

Aan-afvoertafels, kapvaatwassers
Aanvoertafel RL, spoelbak
600x500x300mm, spatwand, 1200mm

ITEM # _____

MODEL # _____

NAAM # _____

SIS # _____

AIA # _____



865314 (BHHPT6B12R)

Aanvoertafel RL, spoelbak
600x500x300mm, spatwand,
1200mm**Omschrijving****Punt nr**

spoelbak	600x500x300 mm (LxBxD)
afvoerplug	2"
spatwand	1200x260 mm (LxH)

Belangrijkste Gegevens

- In onderdelen geleverd en eenvoudig te monteren.
- Uitgevoerd met vlakke onderschappen en voorspoel units.

Constructie

- Roestvrijstalen stelpoten, 50 mm in hoogte verstelbaar, zodat druiwater op de tafel afgevoerd wordt in de afwasmachine.
- Spatscherm inbegrepen.
- Diepe anti-drup profielen volledig gevouwen met onderkant voor een veilige en eenvoudige reiniging.
- Alle oppervlakken glad en gepolijst.
- Poten van 40x40 mm roestvrijstaal AISI304.
- Een spoelbak van 700x500x300 mm is op aanvraag leverbaar.
- Gekoppeld aan één zijde tegen de afwasmachine en geplaatst op een pootstel aan de andere zijde.
- Volledig vervaardigd uit roestvrijstaal AISI 304.

Duurzaamheid

- Ontworpen voor afwaskorven van 500x500 mm (het is noodzakelijk om een rail aan de tafel te bevestigen om te voorkomen dat de korven eraf vallen).

Optionele Accessoires

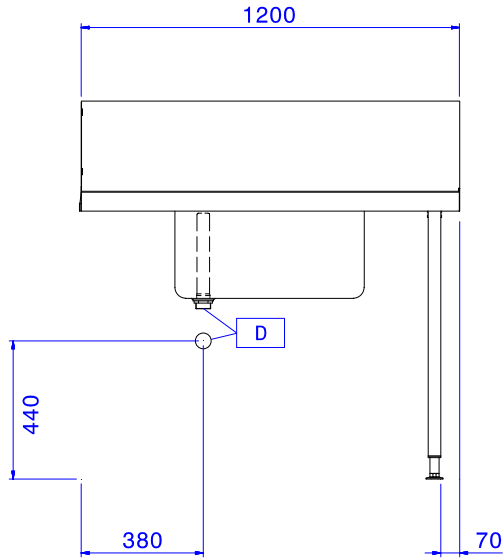
- Handdouche zonder mengkraan, ééngats bladmontage PNC 855315
- Onderlegger voor aan-/afvoertafel 1200mm PNC 865352
- Korfgeleider op spoelbak 600x500mm PNC 865370
- Vloerbevestiging voor 2 vierkante poten PNC 865386
- Kunststof sifon 2" voor enkele spoelbak PNC 895313

Gekeurd: _____

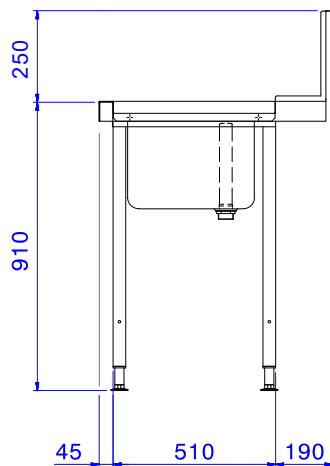
Algemene Gegevens:

Afmetingen, extern, breedte:	
865314 (BHHPT6B12R)	1200 mm
Afmetingen, extern, diepte:	745 mm
Afmetingen, extern, hoogte:	1170 mm
Gewicht, netto:	8 kg
Spatwand, hoogte:	300 mm
Kuip afmetingen:	600x500x300h

Front aanzicht



Zij aanzicht



Boven aanzicht

